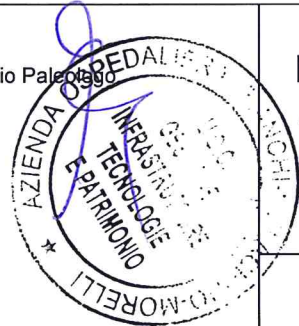


OSPEDALI RIUNITI DI REGGIO CALABRIA

PROGETTAZIONE

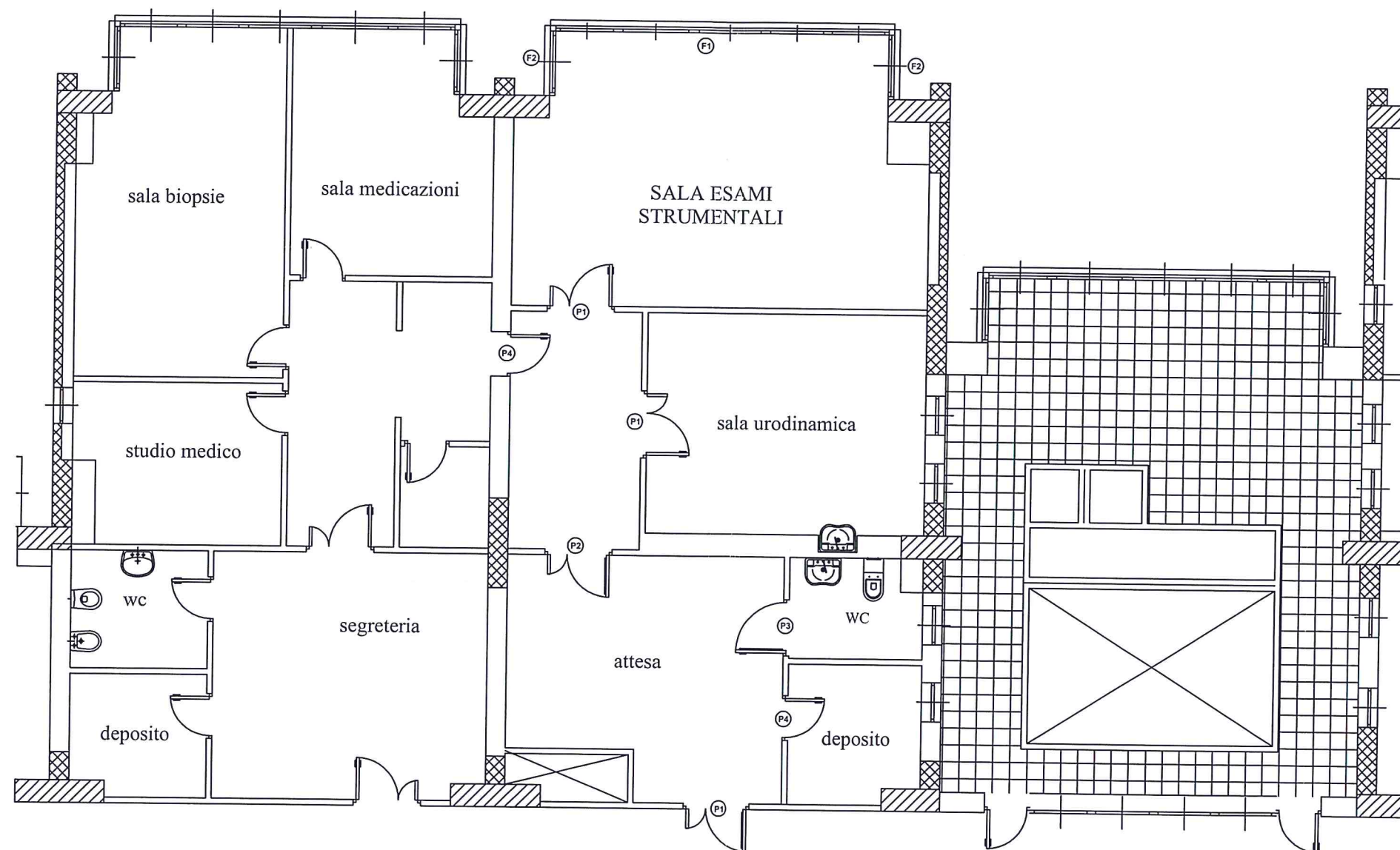
UOC GESTIONE INFRASTRUTTURE TECNOLOGIE E PATRIMONIO
UOS GESTIONE ATTIVITA' TECNICHE EDILIZIA SANITARIA

PROGETTAZIONE: Geom. Giuseppe Antonio Paleologo Collaboratori: Sig. Gianluca Maiolino Sig.ra Maria Giofrè	MANUTENZIONE STRAORDINARIA AMBULATORI E SERVIZI IGIENICI U.O.C. UROLOGIA OSPEDALI RIUNITI			
	ABACO INFISSI			
	Il Direttore Generale dell'Azienda Ospedaliera "Bianchi-Melacrino-Morelli" Reggio Calabria		Dott. F.A. Benedetto	
	Il Responsabile Unico del Procedimento		Geom. G. Antonio Paleologo	
Il Dirigente f.f. UOS Gestione Attività Tecniche Edilizia Sanitaria Ing. Pietrangelo Tringali Il Direttore f.f. UOC Gestione Infrastrutture Tecnologie e Patrimonio Ing. Carmelo G. Fera	Scala			Elaborato



		PRIMA EMISSIONE	PALEOLOGO MAIOLINO	PALEOLOGO TRINGALI	PALEOLOGO TRINGALI	FERA
	Data	LUGLIO 2016	Redatto	Verificato	Approvato	Autorizzato

P.O. RIUNITI - AMBULATORI UROLOGIA - 4° PIANO - ABACO INFISSI

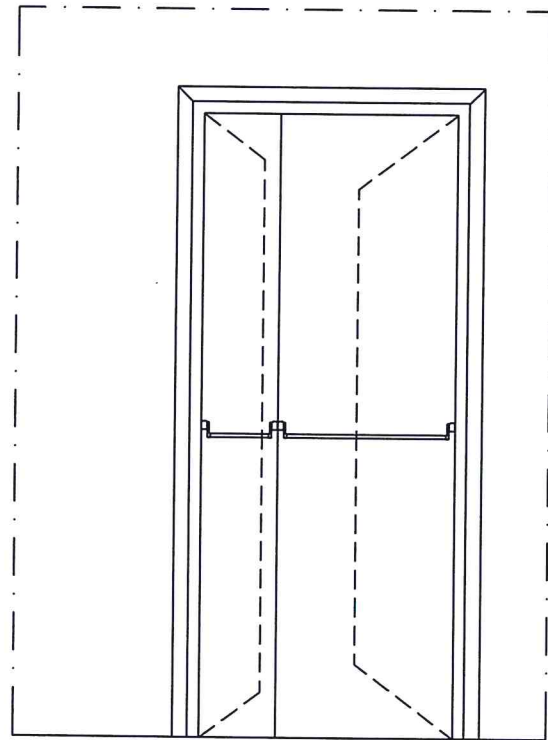


RAPPR. 1:100

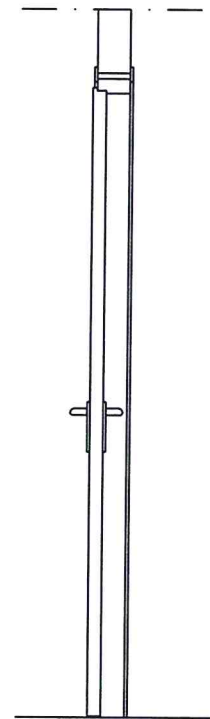


SCHEDA: TIPOLOGIA INFISSI
- PORTA INTERNA

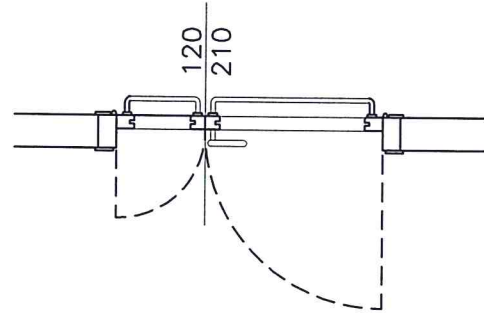
P1



PROSPETTI



SEZIONE



PIANTA

SCALA
1:25

Codice Rif. Disegno

P1

PORTA IN ALLUMINIO CON
PANNELLATURA CIECA AD
UN'ANTA BATTENTE.

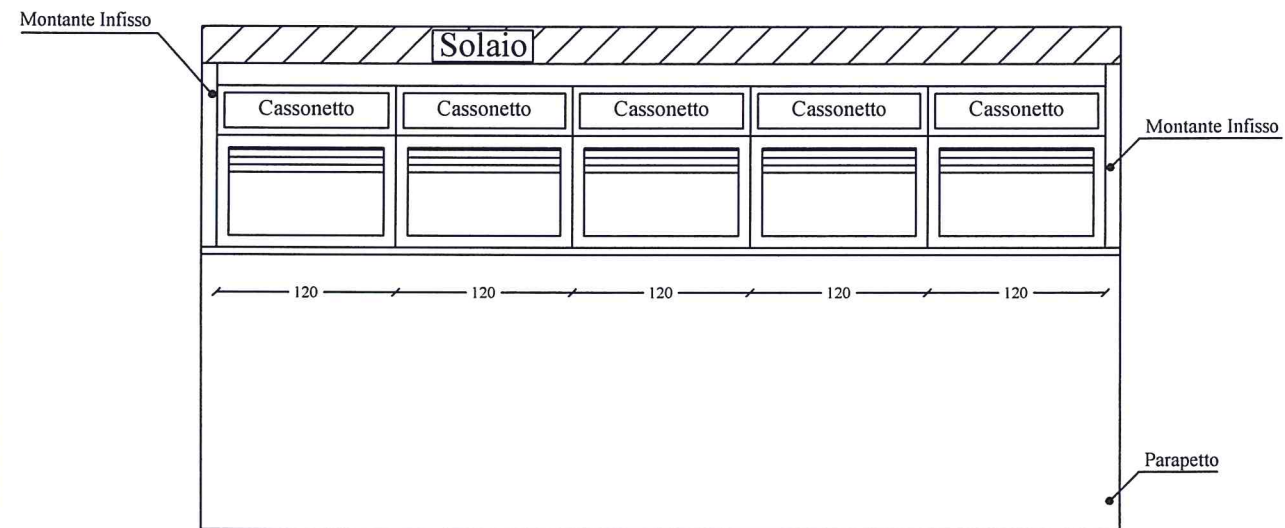
PR.E.01870.020.b

Porta interna ad uno o a più battenti costituiti da : controtelaio a murare completo di zanche per fissaggio a muro realizzato in lamiera d'acciaio; telaio fisso in profili aperti in alluminio preverniciato dello spessore minimo di 15/10 mm comprensivo di montanti e traverso superiore con ricavata la battuta dell'anta; telai mobili in profili chiusi in alluminio preverniciato dello spessore minimo di 12/10 mm compreso: pannelli in alluminio e poliuretano con superficie a vista liscia, guarnizione di tenuta in neoprene sul telaio, cerniere di alluminio, serratura tipo Yale, con minimo 2 chiavi
Compreso i seguenti trattamenti per i materiali metallici; per la lamiera in acciaio: zincatura a caldo; profilati e le lamiere di alluminio: fosfatazione a caldo, prima mano di verniciatura ad immersione, polimerizzazione a forno 180°, verniciatura finale con smalto semi-lucido dato elettrostaticamente a forno a 150°. Con pannelli doppi di alluminio e poliuretano a colore RAL.

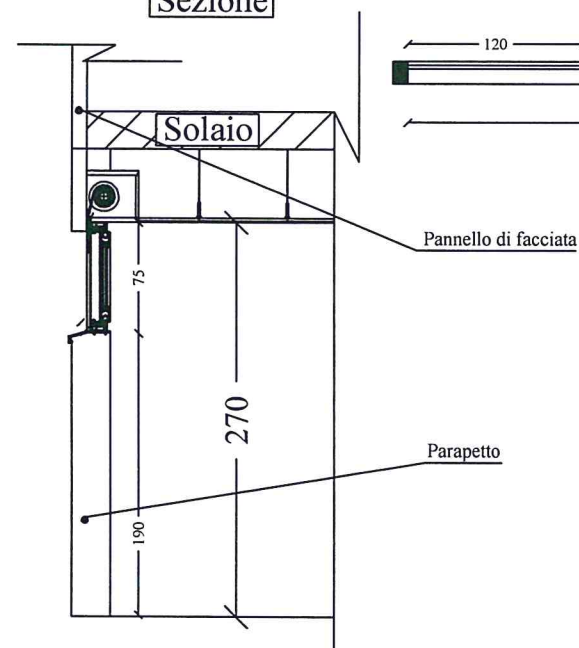
SCHEDA: TIPOLOGIA INFISSI
- VETRATA ESTERNA

F1

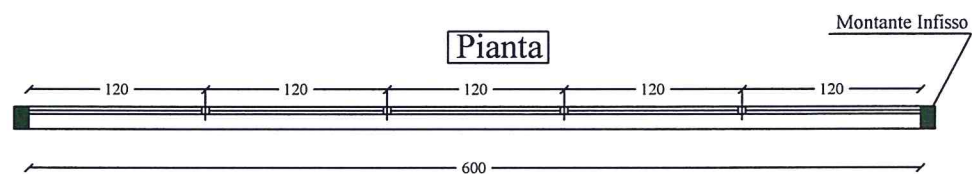
Prospetto



Sezione



Pianta



SCALA
1:50

Codice Rif. Disegno

F1

INFISSO ESTERNO IN
ALLUMINIO A TAGLIO
TERMICO CON VETROCAMERA
DI SICUREZZA STRATIFICATO
SPESORE 4/ 10/ 7 mm

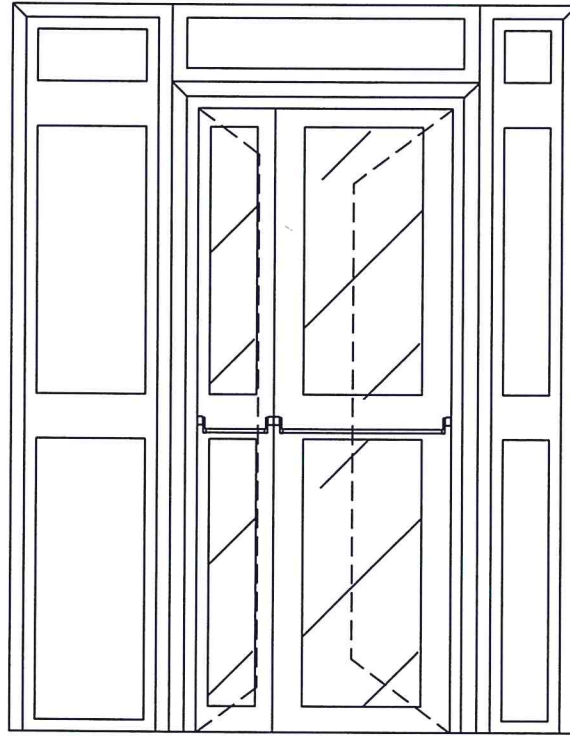
DIMENSIONI 120X75

PR.E.01880.010.a

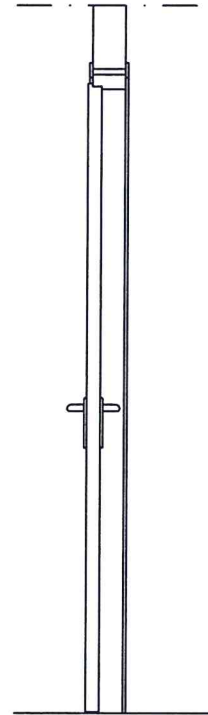
Infisso monoblocco in lega di alluminio realizzato con profilati dello spessore minimo di mm. 1,5 rifinito con le parti in vista satinato con superficie totale ossidata anodicamente dello spessore da 15 a 18 micron . Sono compresi: il telaio esterno costituito dai montanti della sezione di mm 100, con ricavata la battuta per l'anta, distanziatore e guida per l'avvolgibile, il traverso superiore con sede di appoggio per il cassonetto, il traverso inferiore asolato (escluso per le portefinestre) per lo scarico dell'acqua, il telaio mobile realizzato con profili a sezione tubolare, della sezione minima di mm 52, la serranda avvolgibile in PVC tipo pesante da 5,00 kg/m², il rullo, i supporti reggirullo avvolgibile con cuscinetti a sfera, le cinghie, gli avvolgitori automatici con placche, le pulegge, i fondelli, il rullino guida cintino, i rinforzi metallici per teli di larghezza superiore a cm 130, il cassonetto, le guarnizioni di neoprene, gli apparecchi di manovra, i fermavetro a scatto, i pezzi speciali, le cerniere, le squadrette di alluminio, le maniglie di alluminio fuso, il controtelaio, da murare, in profilato di lamiera zincata da 10/10 di mm Per superfici fino a m² 2.5

SCHEDA: TIPOLOGIA INFISSI
- PORTA INTERNA

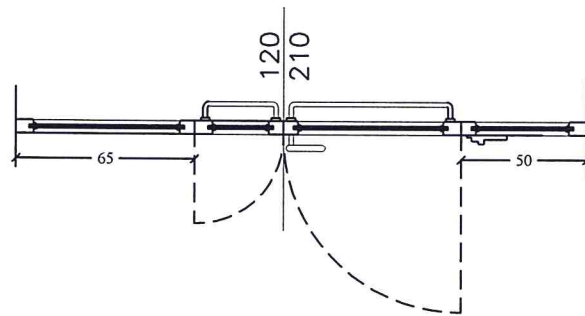
P2



PROSPETTI



SEZIONE



PIANTA

SCALA
1:25

Codice Rif. Disegno

P2

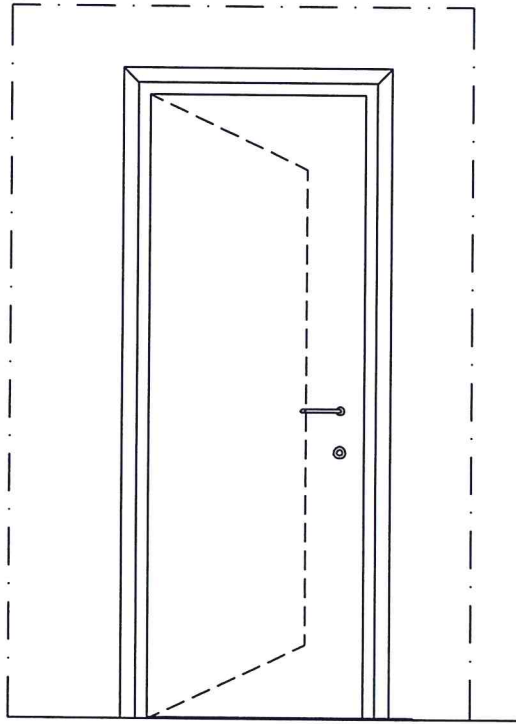
PORTA IN ALLUMINIO CON
PANNELLATURA VETRATA A
DUE ANTE BATTENTI DOTATA
DI MANIGLIONE ANTIPANICO

PR.E.01870.010.c

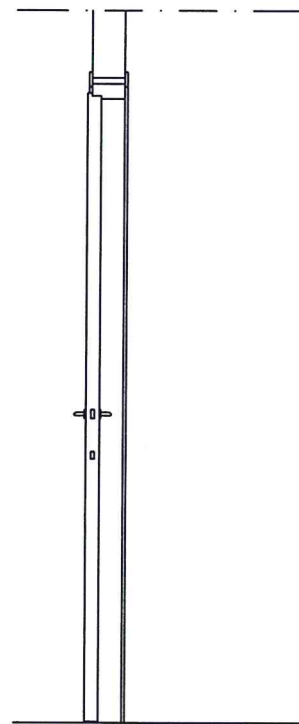
Infisso in alluminio anodizzato per porte interne ad uno o più battenti con o senza sopra luce, fisso o apribile, realizzato con profilati in lega di alluminio estruso UNI 9006-1-1988, assemblate meccanicamente e di sezione adeguata alle dimensioni ed alle funzioni del serramento, con trattamento superficiale di ossidazione anodica di colore naturale satinato dello spessore da 15 a 18 micron, escluso vetri e pannelli e completo di controtelaio, coprifili in lamiera di alluminio, fermavetri, cerniere, scrocco e piletta per l'innesto della pompa chiudiporta, guarnizioni in materia plastica, maniglia di tipo pesante, predisposto per l'applicazione di serratura speciale in opera compreso tutti gli oneri: Per superfici oltre m² 5.

SCHEDA: TIPOLOGIA INFISSI
- PORTA INTERNA

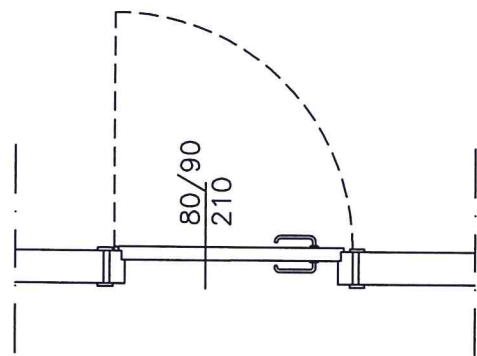
P4



PROSPETTO



SEZIONE



PIANTA

SCALA
1:25

Codice Rif. Disegno

P4

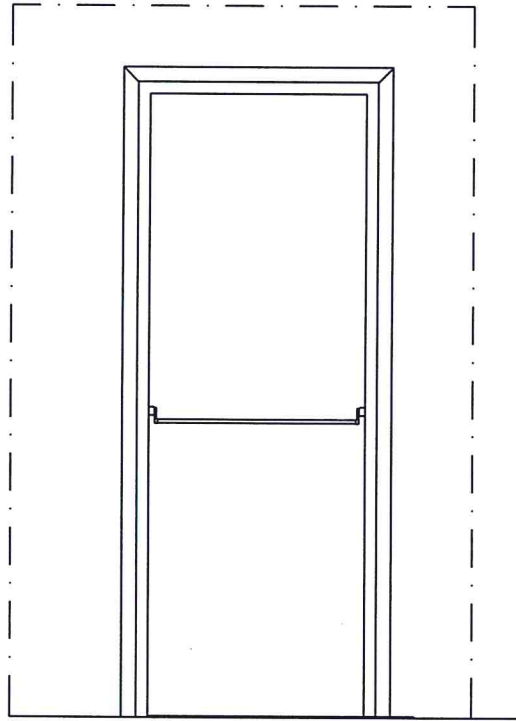
PORTA IN ALLUMINIO CON
PANNELLATURA CIECA AD
UN'ANTA BATTENTE.

PR.E.01870.020.b

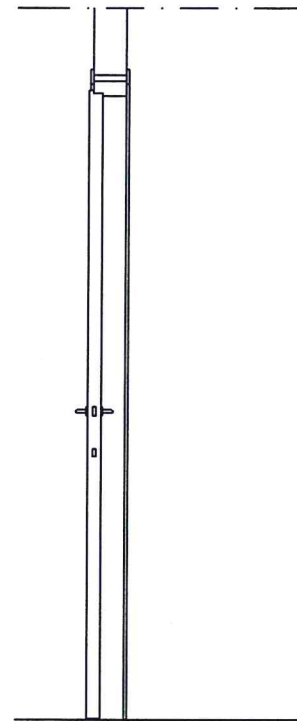
Porta interna ad uno o a più battenti costituiti da : controtelaio a murare completo di zanche per fissaggio a muro realizzato in lamiera d'acciaio; telaio fisso in profili aperti in alluminio preverniciato dello spessore minimo di 15/10 mm comprensivo di montanti e traverso superiore con ricavata la battuta dell'anta; telai mobili in profili chiusi in alluminio preverniciato dello spessore minimo di 12/10 mm compreso: pannelli in alluminio e poliuretano con superficie a vista liscia, guarnizione di tenuta in neoprene sul telaio, cerniere di alluminio, serratura tipo Yale, con minimo 2 chiavi
Compreso i seguenti trattamenti per i materiali metallici; per la lamiera in acciaio: zincatura a caldo; profilati e le lamiere di alluminio: fosfatazione a caldo, prima mano di verniciatura ad immersione, polimerizzazione a forno 180°, verniciatura finale con smalto semi-lucido dato elettrostaticamente a forno a 150°; Con pannelli doppi di alluminio e poliuretano a colore RAL.

SCHEDA: TIPOLOGIA INFISSI
- PORTA INTERNA

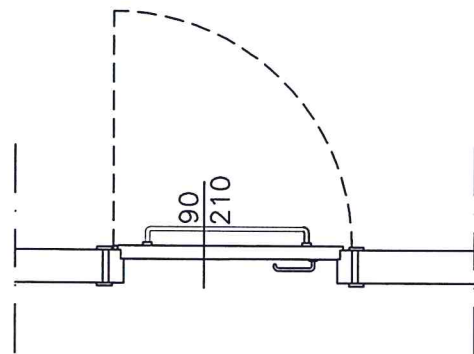
P3



PROSPETTO



SEZIONE



PIANTA

SCALA
1:25

Codice Rif. Disegno

P3

PORTA IN ALLUMINIO CON
PANNELLATURA CIECA AD
UN'ANTA BATTENTE DOTATA
DI MANIGLIONE ANTIPANICO.

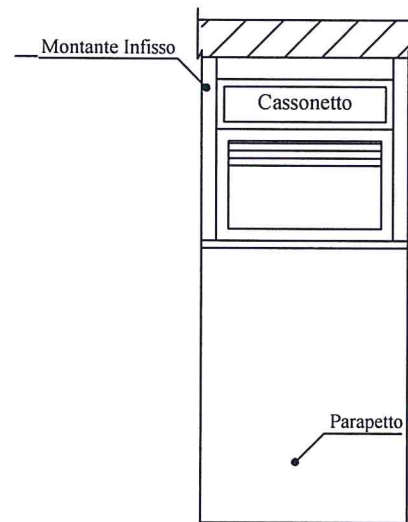
PR.I.00130.060.a

Arredo completo per bagno per persone disabili idoneo per ambiente di misura min cm 180x180 fornito di porta con apertura verso l'esterno con luce netta cm 85 conforme alle indicazioni del D.P.R. 384/78 composto da :a) WC bidet cm 49, completo di miscelatore termostatico con blocco di sicurezza ed idroscopino;b) sedile e schienale in ABS, corredato di cassetta di risciacquo da l 10 a comando pneumatico a leva facilitato;c) lavabo fisso in vitreous completo di rialzi paraspruzzi, bordo anteriore concavo con spartiacque e appoggiagomiti, su mensole;d) specchio basculante con vetro temperato antifornitistico corredato di staffa di fissaggio su telaio in acciaio verniciato di dimensioni cm 60x70;e) corrimano orizzontale e verticale in acciaio INOX di diametro di mm 30 verniciati ed isolati elettricamente dalla superficie di ancoraggio;f) porta rotolo;Restano escluse le opere per le pavimentazioni ed i rivestimenti, gli impianti idrici e elettrici le porte e finestre, ma completo delle fasi di trasporto e montaggio delle apparecchiature per dare l'opera completa e funzionante in ogni sua parte Arredo completo per locale bagno per persone disabili

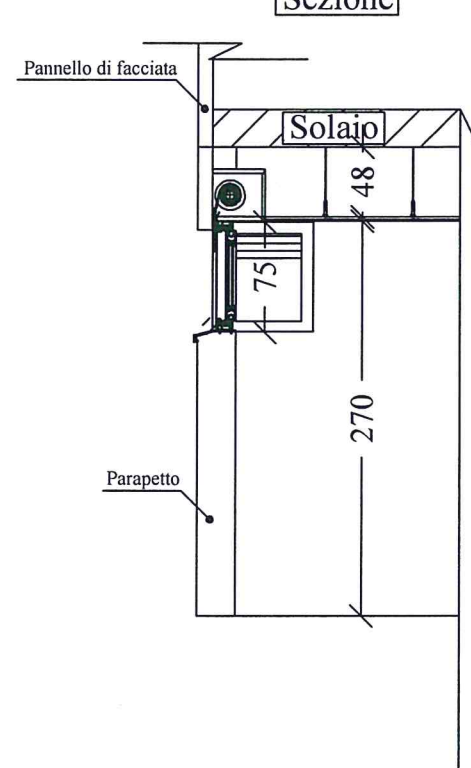
**SCHEDA: TIPOLOGIA INFISSI
- VETRATA ESTERNA**

F6

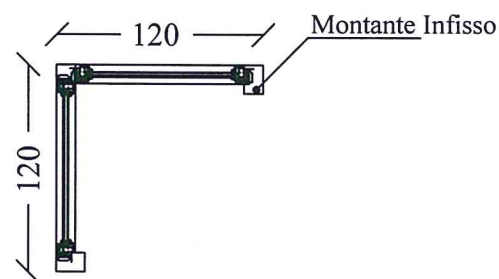
Prospetto



Sezione



Pianta



SCALA
1:50

Codice Rif. Disegno

F2

INFISSO ESTERNO IN
ALLUMINIO A TAGLIO
TERMICO CON VETROCAMERA
DI SICUREZZA STRATIFICATO
SPESSORE 4/ 10/ 7 mm

DIMENSIONI 120X75

PR.E.01880.010.a

Infisso monoblocco in lega di alluminio realizzato con profilati dello spessore minimo di mm. 1,5 rifinito con le parti in vista satinato con superficie totale ossidata anodicamente dello spessore da 15 a 18 micron. Sono compresi: il telaio esterno costituito dai montanti della sezione di mm 100, con ricavata la battuta per l'anta, distanziatore e guida per l'avvolgibile, il traverso superiore con sede di appoggio per il cassonetto, il traverso inferiore asolato (escluso per le portefinestre) per lo scarico dell'acqua, il telaio mobile realizzato con profili a sezione tubolare, della sezione minima di mm 52, la serranda avvolgibile in PVC tipo pesante da 5,00 kg/m², il rullo, i supporti reggirullo avvolgibile con cuscinetti a sfera, le cinghie, gli avvolgitori automatici con placche, le pulegge, i fondelli, il rullino guida cintino, i rinforzi metallici per teli di larghezza superiore a cm 130, il cassonetto, le guarnizioni di neoprene, gli apparecchi di manovra, i fermavetro a scatto, i pezzi speciali, le cerniere, le squadrette di alluminio, le maniglie di alluminio fuso, il controtelaio, da murare, in profilato di lamiera zincata da 10/10 di mm Per superfici fino a m² 2.5